



71 Anmelder:

Thermodach Dachtechnik GmbH, 8598 Waldershof,  
DE

74 Vertreter:

Schroeter, H., Dipl.-Phys., 7070 Schwäbisch Gmünd;  
Fleuchaus, L., Dipl.-Ing.; Lehmann, K., Dipl.-Ing.,  
8000 München; Wehser, W., Dipl.-Ing., 3000  
Hannover; Holzer, R., Dipl.-Ing.; Gallo, W., Dipl.-Ing.  
(FH), Pat.-Anwälte, 8900 Augsburg

72 Erfinder:

Antrag auf Nichtnennung

Prüfungsantrag gem. § 44 PatG ist gestellt

54 Falz- und Überlappungskonstruktion für Wärmedämmplatten

57 Bei einer Falz- und Überlappungskonstruktion für Wärmedämmplatten sind die Oberseite der Überlappungsschulter und die Unterseite der Überdeckungstreifen mit einer Wellung versehen, deren Wellenberge und Wellentäler in Längsrichtung der Überlappungskonstruktion verlaufen. Die Wellenstruktur ist gleichlaufend kongruent ausgebildet, wobei die Wellenlänge und die Amplitude an der Überlappungsschulter und am Überdeckungstreifen aufeinander abgeschnitten sind. Im Eckbereich durchschneiden sich die Wellenstrukturen kreuzgewölbeartig.

Die Erfindung betrifft eine Falz- und Überlappungs-  
konstruktion für Wärmedämmplatten, bei welchen zu-  
mindest eine Überlappungsschulter einer Platte unter  
einen Überdeckungsstreifen einer benachbarten Platte  
greift.

Wärmedämmplatten mit einer Seitenverfaltung so-  
wohl über die gesamte Länge der vertikalen als auch der  
horizontalen Stöße sind in vielseitiger Ausführungsform  
bekannt, wobei je nach Verwendungsart sowohl Maß-  
nahmen vorgesehen sind, um eine Luftströmung von der  
Überseite zur Unterseite bzw. umgekehrt und auch eine  
Wasserführung vorzusehen, wenn derartige Wärme-  
dämmplatten im Unterdachbereich Verwendung finden.  
Eine solche Maßnahme, die sowohl der Unterdrückung  
der Luftströmung als auch einer sicheren Wasserablei-  
tung dient, ist durch die DE-OS 28 42 347 bekannt.

Der Luftaustausch von der einen Seite zur anderen  
Seite der Wärmedämmung soll möglichst weitgehend  
unterdrückt werden, wobei es wünschenswert ist, daß  
möglichst einfache Strukturen im Falz- und Überlap-  
pungsbereich Verwendung finden, damit die Gefahr des  
Ausbrechens von Verschlußstegen und dergleichen ver-  
mieden wird.

Bei bekannten, verhältnismäßig großen Wärme-  
dämmplatten ist die Beobachtung zu machen, daß bei  
insbesondere großflächiger Verlegung offene Fugen  
zwischen den einzelnen Wärmedämmplatten nicht zu  
vermeiden sind, wobei sich als besonders nachteilig aus-  
wirkt, wenn die Platten bei verhältnismäßig hohen Um-  
gebungstemperaturen verlegt werden. Aufgrund des  
Wärmeausdehnungskoeffizienten des verwendeten Ma-  
terials ergeben sich bei niedrigen Umgebungstempera-  
turen Verkürzungen, die unweigerlich zum Öffnen der  
Fugen führen. Bei derartigen, aus vielen Platten zusam-  
mengesetzten Dämmflächen ist daher ein Luftaustausch  
von der einen zur anderen Seite nicht zu unterdrücken.

Der Erfindung liegt die Aufgabe zugrunde, Maßnah-  
men zu schaffen, mit denen ein Luftaustausch zwischen  
Vorder- und Rückseite einer Wärmedämmung durch  
die Überlappungskonstruktion weitgehend zu unter-  
drücken ist. Dabei soll dafür gesorgt werden, daß insbe-  
sondere Extremtemperaturen, sei es extrem tiefe oder  
extrem hohe Temperaturen, jeweils zu einer besonders  
guten Abdichtung führen.

Diese Aufgabe wird ausgehend von der eingangs er-  
wähnten Falz- und Überlappungskonstruktion erfin-  
dungsgemäß dadurch gelöst, daß die den Überdek-  
kungsstreifen zugewandte Oberseite der Überlap-  
pungsschulter gewellt ist, daß die Wellenberge und Wel-  
lentäler in Längsrichtung der Überlappungsschulter  
verlaufen und daß die Unterseite des Überdeckungs-  
streifens eine gleichlaufende kongruente Wellenstruk-  
tur aufweist, wobei die Wellenlänge und die Amplitude  
auf diejenigen, an der Überlappungsschulter abge-  
stimmt sind. Eine besondere Ausgestaltung der Erfin-  
dung sieht vor, daß die Wellenstruktur einer Sinuswelle  
entspricht und sich über etwa zwei Wellenlängen er-  
streckt.

Durch die Maßnahmen der Erfindung wird in vorteil-  
hafter Weise erreicht, daß die ineinandergreifende Wel-  
lenstruktur des Überdeckungsstreifens und der Über-  
lappungsschulter sowohl bei hohen als auch bei tiefen  
Temperaturen eine Abdichtung mit sich bringt, indem  
sich nämlich bei ausdehnenden Wärmedämmplatten die  
Flanken der Wellenzüge auf der einen Seite eines Wel-  
lentaales bzw. Wellenberges und bei tiefen Temperatu-

ren die gegenüberliegenden Flanken eines Wellentaales  
bzw. Wellenberges aneinander anlegen. Da diese Ab-  
dichtung für alle Überlappungsbereiche in gleicher Wei-  
se wirksam ist, ergeben sich sowohl im Sommer wie  
auch im Winter, d. h. bei sehr hohen und auch bei sehr  
tiefen Temperaturen besonders günstige Abdichtungs-  
verhältnisse.

Die Wirkungsweise ist unabhängig von der Anzahl  
der Wellenlänge pro Wellenstruktur, jedoch ergeben  
sich bei einer Wellenstruktur mit mehreren Wellenzü-  
gen bessere Abdichtverhältnisse, da pro Wellenlänge  
jeweils zwei Abdichtbereiche zur Verfügung stehen.

Als weitere Ausgestaltung der Erfindung ist auch vor-  
gesehen, daß sich die Wellenlänge über die Breite der  
Überlappungskonstruktion kontinuierlich ändert, wo-  
durch sich bei Wellenstrukturen mit mehreren Wellen-  
längen Dichtbereiche an unterschiedlichen Stellen je  
nach Umgebungstemperatur einstellen.

Für die Überlappungskonstruktion mit horizontal  
und vertikal verlaufender Überlappungskonstruktion ist  
vorgesehen, daß sich die Wellung im Eckbereich zweier  
senkrecht zueinander verlaufender Überlappungsschul-  
tern bzw. Überdeckungsstreifen kreuzgewölbartig  
durchschneiden. Damit wird insbesondere bei versetz-  
ter Verlegung gewährleistet, daß auch im Eckbereich  
eine sichere Abdichtung gegeben ist.

Die Vorteile und Merkmale der Erfindung ergeben  
sich auch aus der nachfolgenden Beschreibung von Aus-  
führungsbeispielen in Verbindung mit den Ansprüchen  
und der Zeichnung. Es zeigt

Fig. 1 eine perspektivische Ansicht einer Wärme-  
dämmplatte mit einer vertikal und horizontal verlaufen-  
den Seitenverfaltung und einer Überlappungskonstruk-  
tion gemäß der Erfindung;

Fig. 2 eine Wärmedämmplatte mit einer Seitenverfal-  
tung in nur einer Richtung;

Fig. 3 einen Schnitt durch die Überlappungskonstruk-  
tion gemäß der Erfindung für unter starker Wärmeaus-  
dehnung stehende Elemente;

Fig. 4 einen Schnitt durch eine Überlappungskon-  
struktion mit Abdichtverhältnissen bei niedriger Tem-  
peratur.

In Fig. 1 ist eine Wärmedämmplatte 10 dargestellt,  
mit einer horizontalen sowie vertikalen Seitenverfal-  
tung und einer Überlappungskonstruktion gemäß der  
Erfindung. Diese Überlappungskonstruktion besteht  
aus einer Überlappungsschulter 11 und einem Überdek-  
kungsstreifen 12, die an den einander zugekehrten  
Oberflächen mit einer Wellenstruktur versehen sind.  
Diese Wellenstruktur ist aus den Fig. 3 und 4 im Detail  
entnehmbar und zwar für die Ausführungsform mit ei-  
ner Sinuswelle, die sich etwa über zwei Wellenlängen  
erstreckt.

Im Eckbereich zweier senkrecht zueinander verlau-  
fender Überlappungsschultern 11 bzw. Überdeckungs-  
streifen 12 durchschneiden sich die Wellenzüge kreuz-  
gewölbartig, so daß es möglich ist, die Überlappungs-  
struktur in Längsrichtung über den Eckbereich zu ver-  
schieben. Dies bietet die Möglichkeit einer versetzten  
Verlegung der Wärmedämmplatten sowohl in horizon-  
taler als auch in vertikaler Richtung.

Bei der in Fig. 2 dargestellten Ausführungsform ist  
die Wärmedämmplatte 110 nur mit einer Seitenverfal-  
tung versehen, die aus einer Überlappungskonstruktion  
mit einer über zwei Wellenlängen sich erstreckenden  
Wellenstruktur besteht. In der Darstellung ist in Drauf-  
sicht die Überlappungsschulter 111 mit einer in Längs-  
richtung sich erstreckenden Wellenstruktur zu erken-

nen, wogegen beim Überdeckungsstreifen 112 die Wellenstruktur nur in der Ansicht der vorderen Stirnseite erkennbar ist, sich jedoch über die gesamte Länge des Überdeckungsstreifens erstreckt.

In Fig. 3 ist ein Schnitt durch eine Überlappungskonstruktion gemäß der Erfindung dargestellt und zwar für den Fall, daß die Wärmedämmplatten durch äußere Wärmeeinwirkung sich in Richtung der Pfeile 16 und 17 ausgedehnt haben. Dadurch werden die Wellenstrukturen der Überlappungsschulter 11 und des Überdeckungsstreifens 12 relativ zueinander derart verschoben, daß sich die Fuge der Seitenverfaltung nahezu schließt. In dieser Lage stoßen die Flanken der Sinuswelle in den Bereichen 20 und 21 aneinander und bewirken die Abdichtung.

In Fig. 4 ist eine Überlappungskonstruktion gemäß der Erfindung dargestellt, die der Ausführungsform gemäß Fig. 3 entspricht und sich von dieser dadurch unterscheidet, daß sich die Wärmedämmplatten durch äußere Kälteeinwirkung zusammengezogen haben und damit eine relative Verschiebung gegeneinander entsprechend den Pfeilen 18 und 19 erfahren. Unter diesen Voraussetzungen, wie sie beispielsweise im Winter auftreten, entstehen große Fugen im Bereich der Seitenverfaltung, jedoch legen sich dabei die Flanken der Wellenstruktur in den Bereichen 22 und 23 aneinander an, so daß auch für diese Temperaturverhältnisse für eine sichere Abdichtung gesorgt ist.

Um auch eine Abdichtung im Eckbereich zu gewährleisten, ist, wie aus Fig. 1 hervorgeht, dafür gesorgt, daß sich die Wellenstrukturen im Eckbereich kreuzgewölbartig durchschneiden. Bei einer bereits erwähnten versetzten Verlegung der Wärmedämmelemente gegeneinander können die Wellenstrukturen durch diesen Eckbereich hindurch verschoben werden und sichern eine Abdichtung ebenfalls in diesem Bereich sowohl bei hohen als auch bei tiefen Temperaturen.

Durch die erfinderischen Maßnahmen wird in einfacher Weise ein Temperatureaustausch bei sowohl kalten als auch warmen Extremlagen sicher von der einen Seite zu der anderen Seite einer Wärmedämmung vermieden, wobei die Maßnahmen herstellungstechnisch äußerst einfach ohne erhöhte Kosten herzustellen sind.

Die Überlappungsstruktur gemäß der Erfindung bietet auch die Möglichkeit einer Wasserabführung, wenn die Wärmedämmplatten zum Beispiel im Unterdachbereich in bekannter Weise auf Dachplatten verlegt werden. Für derartige Wärmedämmplatten ist vorgesehen, daß die Überlappungsschulter 11 bzw. 111 im Bereich des Wellentales tiefer gezogen ist als im darüber zu verlegenden Wellenberg des Überdeckungsstreifens entspricht. Ferner ist vorgesehen, ebenfalls in bekannter Weise die Überlappungskonstruktion entlang der vertikalen Fuge bei für ein Unterdach verwendeten Wärmedämmplatten derart zu führen, daß sie von der Firstseite der Wärmedämmplatte zur Traufseite ansteigend geführt ist, so daß Feuchtigkeit bzw. Wasser in diesen Bereich immer zur nächsten Wärmedämmplatte abgeleitet wird. Bei derartigen Wärmedämmplatten für ein Unterdach zur Verlegung über Dachplatten ist die Unterseite der Wärmedämmplatte mit entsprechenden Ausnehmungen zur Aufnahme der Dachlatte bzw. Dachlatten versehen.

Eine derartige ansteigende Wasserführung in Führungsrinnen 28 ist in unterschiedlichen Ausgestaltungen bei Falzkonstruktionen bereits bekannt.

1. Falz- und Überlappungskonstruktion für Wärmedämmplatten, bei welchen zumindest eine Überlappungsschulter einer Platte unter einen Überdeckungsstreifen einer benachbarten Platte greift, dadurch gekennzeichnet,
  - daß die dem Überdeckungsstreifen (12) zugewandte Oberseite der Überlappungsschulter (11) gewellt ist,
  - daß die Wellenberge und die Wellentäler in Längsrichtung der Überlappungsschulter verlaufen und
  - daß die Unterseite des Überdeckungsstreifens (12) eine gleichlaufende kongruente Wellenstruktur aufweist, wobei die Wellenlänge und die Amplitude auf diejenigen der Überlappungsschulter abgestimmt sind
2. Falz- und Überlappungskonstruktion nach Anspruch 1, dadurch gekennzeichnet,
  - daß die Wellenstruktur einer Sinuswelle entspricht und sich mindestens über etwa zwei Wellenlängen erstreckt.
3. Falz- und Überlappungskonstruktion nach Anspruch 1 oder 2, dadurch gekennzeichnet,
  - daß sich die Wellenlänge über die Breite der Überlappungskonstruktion kontinuierlich ändert.
4. Falz- und Überlappungskonstruktion nach einem der Ansprüche 1 bis 3, dadurch gekennzeichnet,
  - daß sich die Wellung im Eckbereich zweier senkrecht zueinander verlaufender, gewellter Überlappungsschultern (11) bzw. Überdeckungsstreifen (12) kreuzgewölbeartig durchschneiden.
5. Falz- und Überlappungskonstruktion nach den Ansprüchen 1 bis 4, dadurch gekennzeichnet,
  - daß die Wellentäler in den Überlappungsschultern zur Ausbildung von Wasserführungsrinnen (28) tiefer ausgebildet sind.

Hierzu 1 Seite(n) Zeichnungen

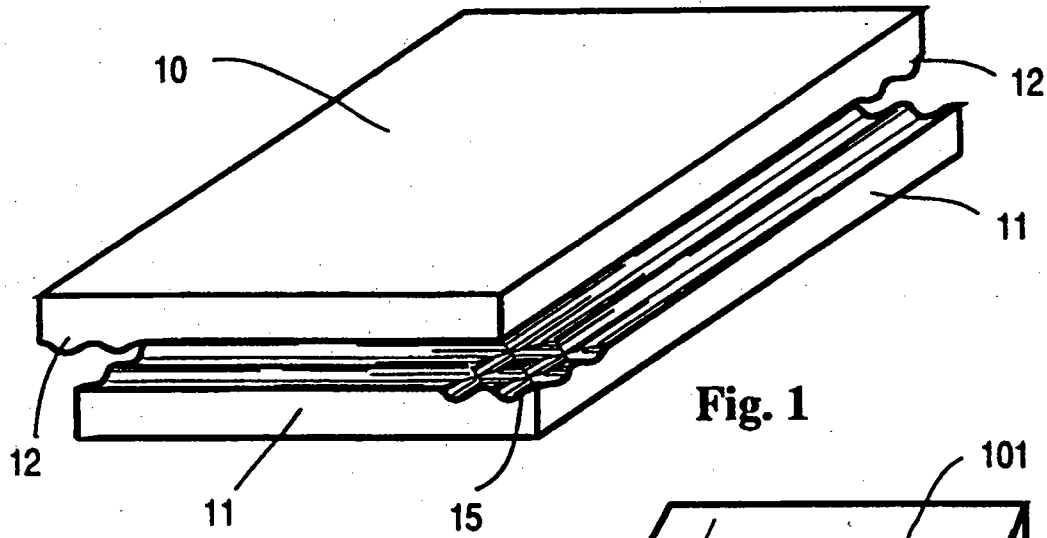


Fig. 1

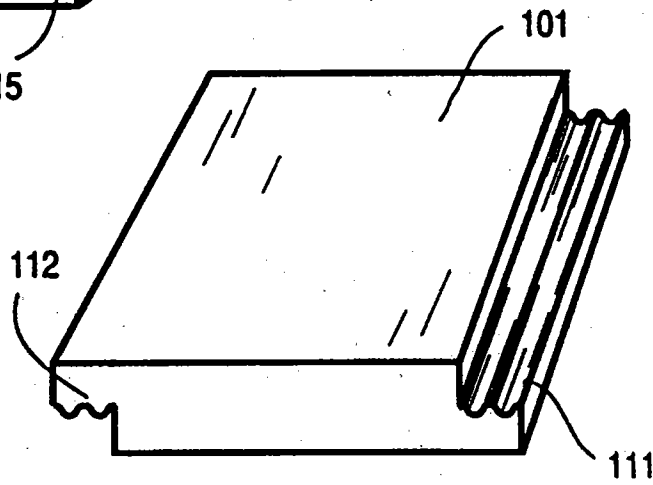


Fig. 2

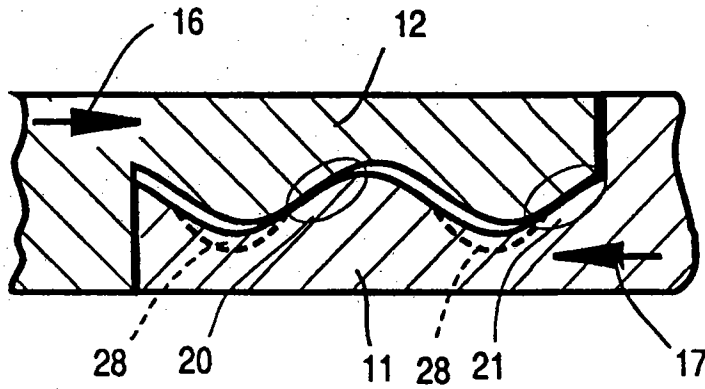


Fig. 3

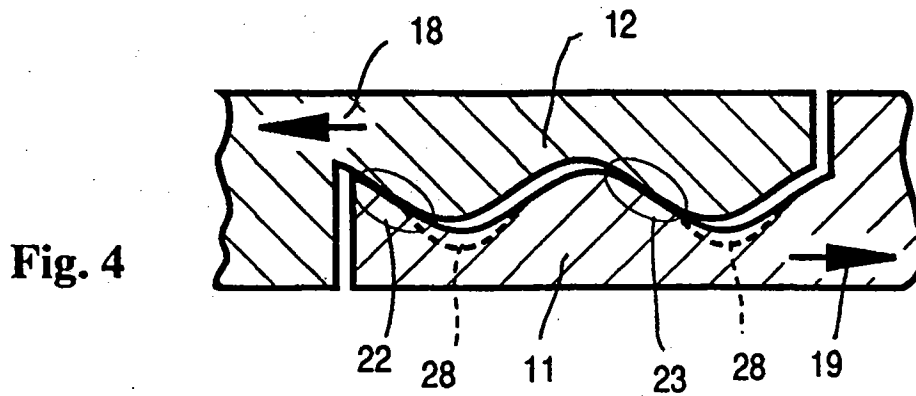


Fig. 4